

SJ100349
(DRAWING NO.)

版数 REV.	年月日 DATE	DCN NO.	変更内容 DESCRIPTION	製図 DR.	担当 CHK.	査閲 APPD.	承認 APPD.

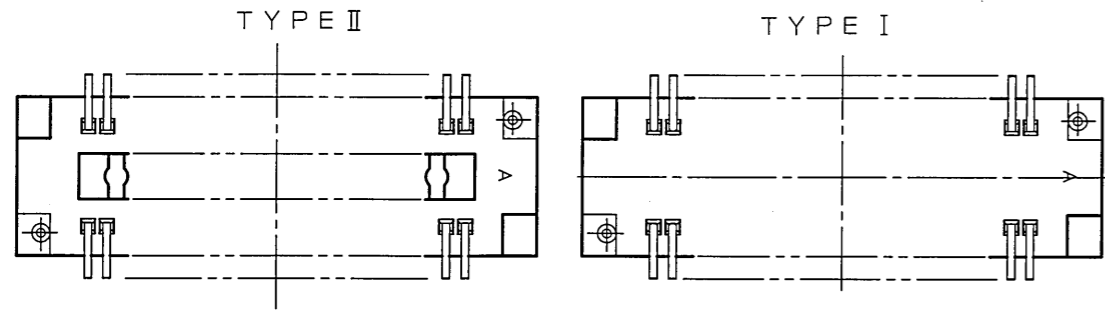
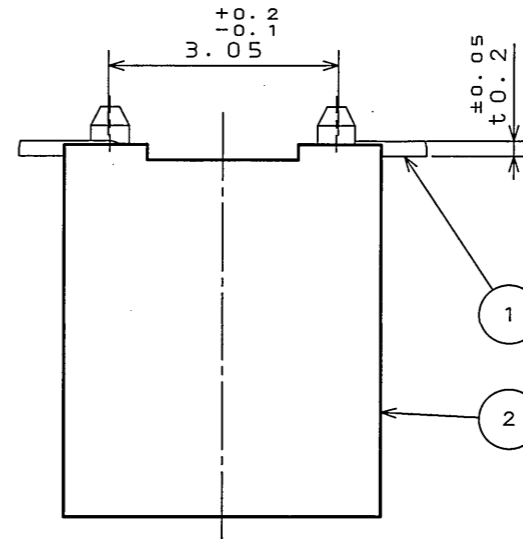
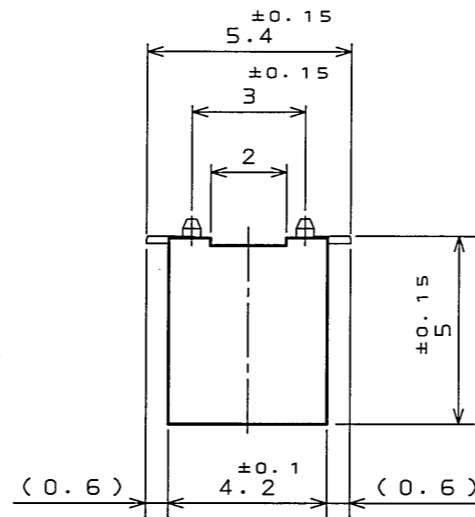
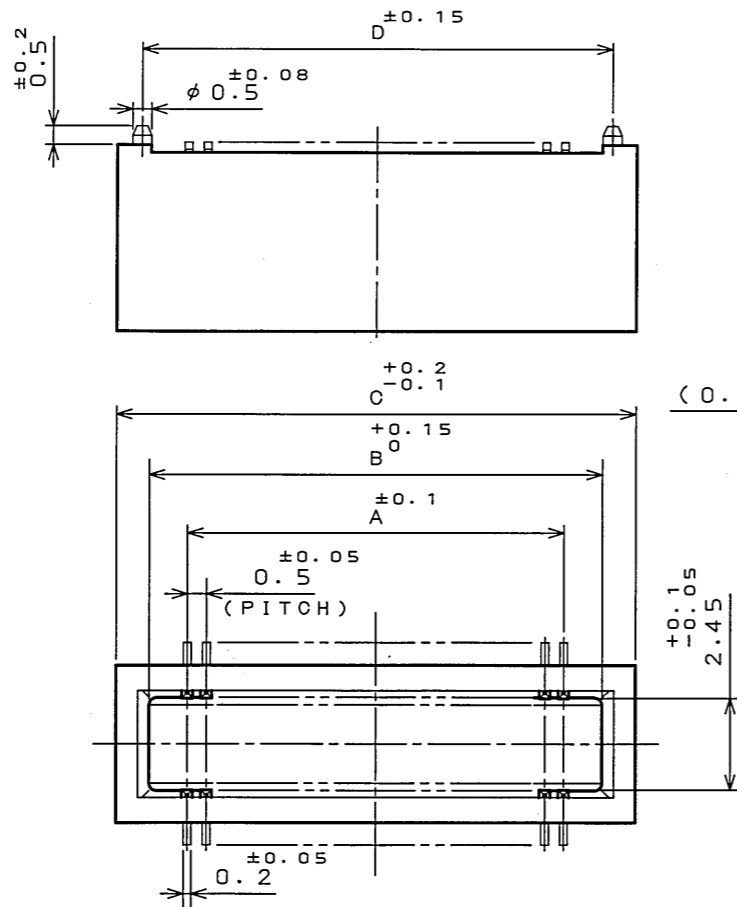


TABLE 1

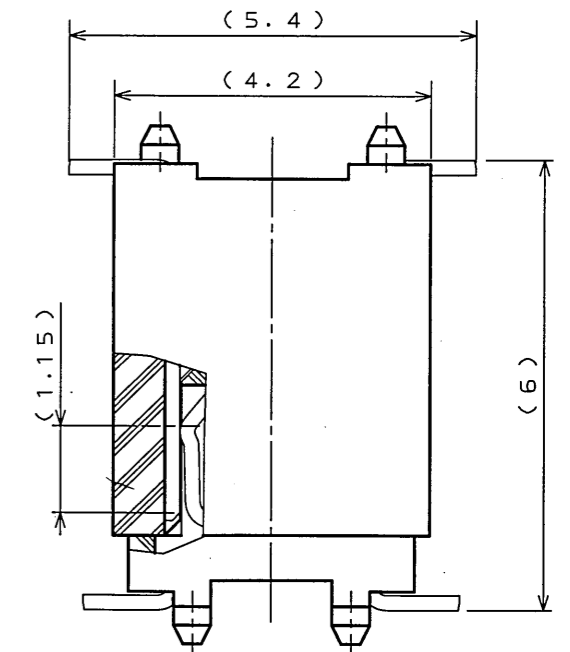
No. OF CONTACTS(N)	A	B	C	D	INSULATOR FORM
80	19.5	21.5	23.3	22.0	TYPE II
120	29.5	31.5	33.3	32.0	TYPE I

TABLE 2

FINISH	CONTACT AREA	TERMINAL AREA
N1	GOLD(0.1μm MIN) OVER NICKEL	GOLD FLASH OVER NICKEL



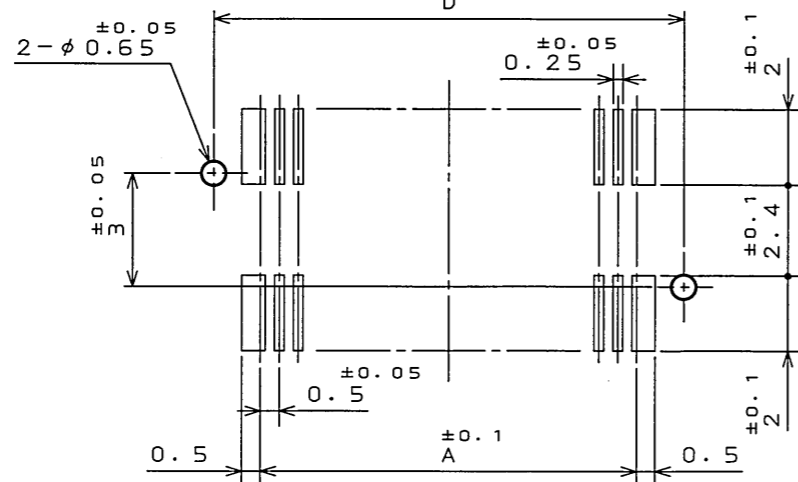
(SCALE 10:1)



MATED CONDITION(REF.)
(SCALE 10:1)

NOTE 1. COPLANARITY IS AS PER APPLICABLE SPECIFICATION.

注1. 端子の振れ規定は適用仕様書による。



APPLICABLE P.C.B. DIMENSION(REF.)
(CONNECTOR MOUNTING SIDE)

2	INSULATOR	1	GLASS FILLED PPS	COLOR: LIGHT BROWN
1	CONTACT	TABLE 1	PHOSPHOR BRONZE	TABLE 2
符号 NO.	名称 DESCRIPTION	個数 QTY.	材料 MATERIAL	仕上 FINISH
仕様書(SPECIFICATION)	JACS-1385-*	第1版(ORIGINAL DATE)	4.Dec.2003	尺庫(SCALE)
公差(GENERAL TOLERANCE)		製図 DR.	E.MURANO	シリーズ(SERIES)
寸法(DIMENSION)		担当 CHK.	T.SHIODA	名称(TITLE)
角度(ANGLES)		査閲 APPD.	K.Kawase	WR-K*PB-VF60
		承認 APPD.	S.Kashirogi	-N1
		重量(WEIGHT)		

JAE CONNECTOR DIV. PROPRIETARY. REFERENCE ONLY

JAPAN AVIATION ELECTRONICS INDUSTRY, LTD.

図面番号(DRAWING NO.)
SJ100349

DOF-0-212E(03.08)



LEAD FREE この製品は鉛フリー品です

JAE CONNECTOR DIV. PROPRIETARY. COPYRIGHT (C) 2003, JAPAN AVIATION ELECTRONICS INDUSTRY, LTD.